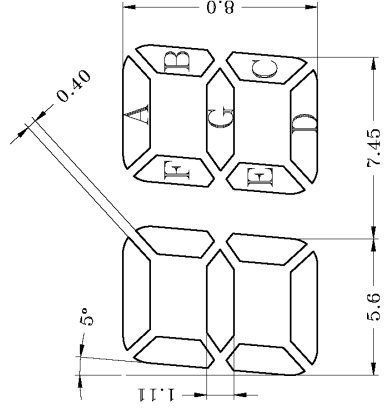
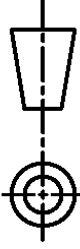


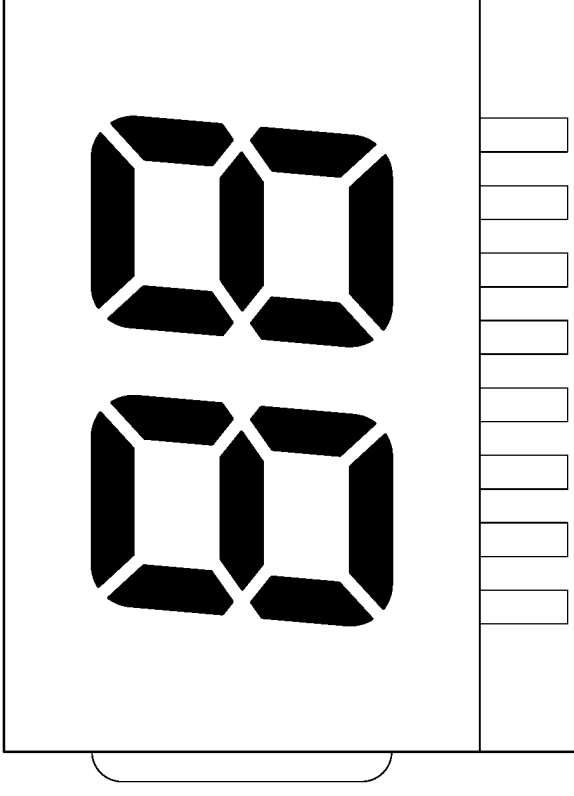
SEGMENT

COMMON

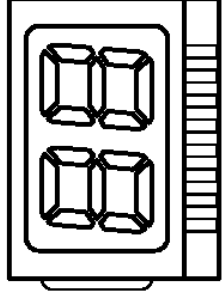
PIN	1	2	3	4	5	6	7	8
com1	com1	1F	1E	1D	2B	2F	2E	
com2		1A	1G	1C	1B	2AGD	2C	com2





客户确认:	绘图:	厦门胜峰电子有限公司 Vs-Top Electronics Co.,Ltd.		
	审核:	绘图编号: VSTP-2245D01	单位: mm	
	批准:	客户编号:	日期: 2004.03.05	
		图纸版号: 02	页数: 2/3	



显示效果图



1:1

	厦门胜峰电子有限公司 Vs-Top Electronics Co.,Ltd.		
	客户确认:	绘图:	
	绘图编号: VSTP-2245D01	审核:	日期: 2004.03.05
	客户编号:	批准:	页数: 3/3
	图纸版号: 02		